



Smarta lösningar för professionell installation

Living Light – Industri och Interiör



**“Rätt ljus stimulerar
människor till att göra
sitt bästa”**



På DEFA tror vi att kunskap, erfarenhet och en stark vilja att lära är de bästa förutsättningarna för att kunna leverera optimala belysningslösningar. Vi investerar i expertis på alla nivåer och vill bli din föredragna partner i projekt av alla storlekar. Nyligen har vi utökat vårt sortiment av interiörbelysning för att bidra till värdeskapande för dig och dina kunder.

Ökat välbefinnande och bättre hälsa

En modern arbetsmiljö kräver flexibilitet och fokus, och rätt ljus kan bidra till ökat välbefinnande, prestation och kreativitet. Rätt mängd och kvalitet på ljuset är avgörande, och belysningen bör anpassas till individuella behov, uppgifter och tider på dygnet. Människocentrerad belysning justerar automatiskt ljusnivån och färgtemperaturen under dagen och kan vara en bra lösning på många platser för att skapa bra bilder trösta

Ökad prestanda

Anpassad belysning kan bidra till ökat fokus, mindre stress, ökad kreativitet, en bättre social miljö och lägre frånvaro. Allt detta är nödvändigt för att anställda och företag ska kunna utnyttja sin potential och uppnå bättre resultat.

Vi bidrar till en enklare vardag för våra kunder:

Installationsvänliga lösningar

Våra produkter är designade för att vara enkla att installera, med plug-in-lösningar och snabb montering. Vi lyckas när våra kunder sparar tid.

Minskad förbrukning

Tillsammans kan vi göra en liten insats för en bättre miljö, både lokalt och globalt. Armaturer av hög kvalitet ger bättre effektivitet, längre livslängd och mindre avfall. Intelligent styrning ser till att man inte använder mer kraft än nödvändigt. Vi följer alla miljöstandarder och minimerar mängden avfall från förpackningar och tillverkar produkter som kan återvinnas.

Rätt ljus stimulerar människor att göra sitt bästa



Ledge - Recessed

Ledge recessed är en mycket lågbyggande infälld armatur med mikroprismatisk eller opal akryl skärmning. Generation 2 är 30 % mer energieffektiv - en lättinstallerad och minimalistisk armatur, med hög ljuskvalitet och mycket god energieffektivitet.

Ledge Recessed levereras med plug-in-anslutning och är mycket enkel och tidseffektiv att installera.

Infälld 600x600



Infälld 600x300



Infälld 1200x300



Ledge Recessed Micro

Montering: Avsats infälld läggs direkt i T-profiltak. Alt. Extern användning ram. Separat monteringsatts för upphängning i vajer.

Övrigt: DALI-versionen är förberedd för touchdim. Med IP44 täckplåt är alla 600x600 versioner IP44.

Färgindex	Ra >80
Färg Tolerans	MacAdam 3
UGR	<19
Livslängd - Ta25°C	L80B10 100.000 t

Ledge Recessed Opal

Montering: Ledge recessed legges direkte i T-pro- iltak. Alt. utenpåliggende ved bruk av ramme. Eget montasjesett for nedhengt i wire.

Övrigt: DALI versjon er forberedt for touchdim. Med IP44 dekkplate er alle 600x600 versioner IP44.

Färgindex	Ra >80
Färg Tolerans	MacAdam 3
UGR	<22
Livslängd - Ta25°C	L80B10 100.000 t

Human Centric Light

HCL-versionerna, Human Centric Light, erbjuder lösningar som kan producera ljus i olika färger, färgtemperaturer och intensiteter som skapar visuellt idealiska arbetsförhållanden i utmanande arbetsmiljöer och/eller stimulerar den mänskliga dygnsrytmen. HCL-tekniken förbättrar den mänskliga produktiviteten och ökar känslan av välbefinnande. HCL-versionerna är kompatibla med alla kända styrsystem.

Ledge Recessed - Tillbehör

Ledge Recessed är en mångsidig och flexibel produkt som kan levereras med flera olika typer av tillbehör såsom dekorskärm, ram, platta för högre IP-klassning samt vajerupphängning.

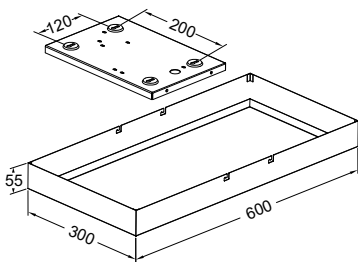
Dekorplattor för 600x600 modul med cirkulär ljusöppning $\varnothing 500\text{mm}$. Kan eftermonteras.



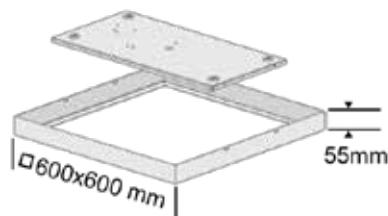
Ledge Recessed - utanpåliggande montage i ram för 600x600 modul.



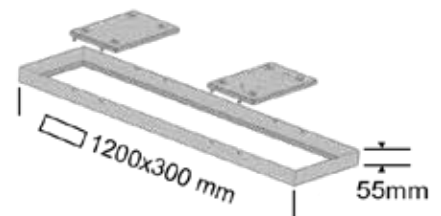
Ledge Recessed - pendlat montage i vajerupphäng.



Ram 300x600 - utanpåliggande montage



Ram 600x600 - luke utanpåliggande montage



Ram 1200x300 - utanpåliggande montage

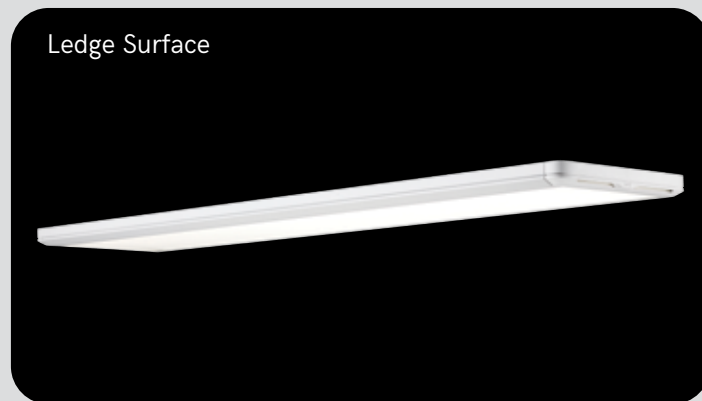
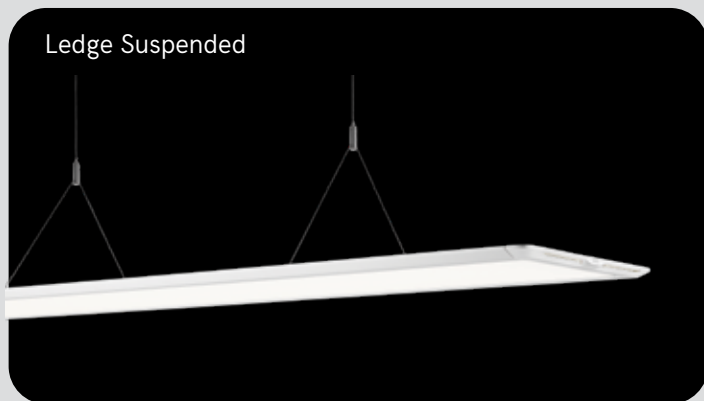


Ledge – Suspended + Surface

Ledge Suspended och Ledge Surface är en ny generation interiörarmaturer. Eleganta, lättinstallerade och innovativa med diskret design, bra ljuskvalitet och mycket hög effektivitet.

Edge-Lit-tekniken i den nerpendlade Ledge Recessed ger ett homogent ljus och optiken säkerställer en jämn ljusfördelning med låg bländning. Designen förstärker omgivningen utan att störa rummets interiör.

Produkterna finns med olika ljusfördelning av direkt/indirekt ljus.



Ledge Suspended

Ledge Suspended levereras med 60/40% direkt/indirekt ljus (ID64). Strömförsörjningen passerar genom trådupphängningen, PowerOverWire, som ger armaturen ett minimalistiskt och elegant uttryck.

Montering: Pendlad i förmonterad vajerupphängning, max pendellängd 1200mm. Höjden regleras genom snabbjustering nere vid armaturen. Styrenheten sätts in direkt i T-profiltaket eller monteras direkt i taket. Separat monteringsram finns som tillval för montage i systemtak.

Färgindex	Ra >80
Färgtolerans	MacAdam 3
UGR	<19
Livslängd - Ta25°C	L80B10 100.000 t

Ledge Surface

Montering: Separat monteringsplatta för enkel montering mot underlag. Armaturdelen ledas fast i monteringsplattan, ansluts sedan via en snabbplugg och monteras på plats i monteringsplattan, klickas in, utan användning av verktyg.

Färgindex	Ra >80
Färgtolerans	MacAdam 3
UGR	<19
Livslängd - Ta25°C	L80B10 100.000 t



LedgeCircle

Toppmodern plafondarmatur med nytvecklade edgelit teknik och bygger endast 35mm. Varianter med PIR- och radarsensorer, radiomodul, DIP-switch och IP44 gör LedgeCircle till en mycket flexibel produkt som passar särskilt bra i till exempel korridorer och trapphus. En separat monteringsplatta bidrar till snabb montering, medan hög kvalitet, bra ljusfördelning och minimalistisk design gör att armaturen passar i både offentliga och privata miljöer. LedgeCircle finns i två storlekar och många varianter för att täcka de allra flesta behov.



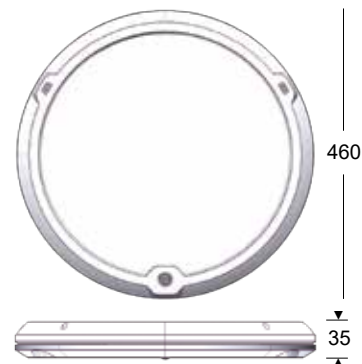
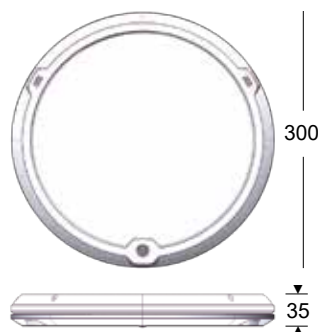
LedgeCircle D300 / 460


Material: Pulverlackerad aluminiumfront i RAL 9016. Drivenhet, avskärmning och belyst baksida i UV-stabiliserad slagttålig polykarbonat.

Montering: Direkt i tak eller vägg. Nyckelhål som passar standard takbox placerad i 45° vinkel (armatur justerbar +/-50). För utanpåliggande kablar används medföljande distanser.

Färgindex
Färgtolerans
Livslängd - Ta25°C

Ra >80
MacAdam 3
L80B10 100.000 t





**«Minimalism är inte ett mål
- Det är en möjlighet. Målet
är att skapa produkter som
har en inneboende visuell
identitet och som svarar per-
fekt på användarens behov.»**

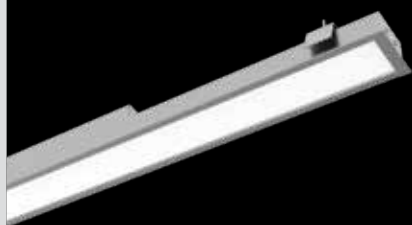
LightHaus, Hans Phillip Zachau, VD / Partner



ProLine – användbar och modern design

ProLine är en slimmad och elegant interiörarmatur för infälld, utanpåliggande och pendlad montage. Användarvänlig för projekt där stora ytor behöver belysas. Armaturhus i aluminium, med opal eller mikroprismatisk optik. Finns i storlekar från 581mm till 2548 mm.

ProLine Recessed



ProLine Surface



ProLine Suspended



Proline Recessed

Montage: Infälld i systemtak eller täta tak.

Övrigt: På förfrågan levereras versioner i 4000K.

Färgtemperatur	3000K/4000K
Färgindex	Ra >80
Färgtolerans	MacAdam <3
UGR	<19/22
Livslängd - Ta 25°C	L80B10 70.000 t

Proline Surface

Montage: Direkt i tak

Övrigt: Armaturen levereras i RAL 9006, ljusgrå, som standard. Andra kulörer kan levereras på förfrågan.

Färgtemperatur	3000k/4000K
Färgindex	Ra >80
Färgtolerans	MacAdam 3
UGR	<19/22
Livslängd - Ta 25°C	L80B10 70.000 t

Proline Suspended

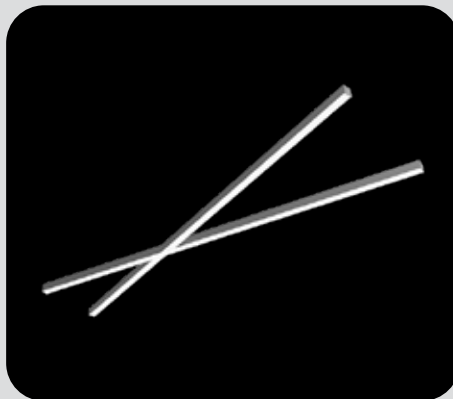
Montage: Nedpendlat i vire-upphäng.

Övrigt: Armaturen levereras i RAL 9006, ljusgrå, som standard. Andra kulörer kan levereras på förfrågan.

Färgtemperatur	3000K/4000K
Färgindex	Ra >80
Färgtolerans	MacAdam 3
UGR	<19/22
Livslängd - Ta 25°C	L80B10 100.000 t

ProLine

Den nya armaturfamiljen ProLine har en elegant slimmad design och är enkel att installera, antingen ensam eller tillsammans i rad. Dessutom finns L-, X- och T-armaturer för installation i olika vinklar och formationer.





Plafo & Saturn - flytande elegans

Plafo och Saturn är en rund armatur i pendlad, utanpåliggande och infälld version.

Armaturstomme i stål och aluminium, avskärmning i mikroprismatisk eller opal akryl. Pendelversioner har ljusfördelning direkt/indirekt. Vajerupphängning levereras med armaturerna. Plafo och Saturn finns i pulverlackerad grå RAL 9006 som standard, övriga färger på förfrågan.

Plafo - Surface och Suspended



Plafo - Recessed



Saturn - Surface och Suspended



Plafo | Surface och Suspended

Utanpåliggande eller pendlad interiörarmatur. Den pendlade versionen kan levereras med direkt/indirekt ljusfördelning. Armaturstomme i stål och aluminium.

Montering: Direkt i tak eller pendlad i vajer.

Övrigt: Kan levereras i olika storlekar.

Lyskilde

Färgtemperatur	3000K
Färgindex	Ra 80
Färgtolerans	MacAdam 3
Livslängd - Ta25°C	L80B10 100.000 t

Plafo | Recessed

Innfelt interiörarmatur. Armaturstomme i ekstruderat aluminium.

Montage: Infälld i tak med medföljande fästen.

Övrigt: Kan levereras i olika storlekar.

Lyskilde

Färgtemperatur	3000K
Färgindex	Ra 80
Färgtolerans	MacAdam 3
Livslängd - Ta25°C	L80B10 100.000 t

Saturn | Surface och Suspended

Utanpåliggande eller pendlad armatur. Den pendlade versionen har direkt/indirekt ljusdistribution. Armaturstomme i extruderad aluminium.

Montage: Direkt i tak eller pendlad i vajer..

Övrigt: Kan levereras i olika storlekar.

Lyskilde

Färgtemperatur	3000K
Färgindex	Ra 80
Färgtolerans	MacAdam 3
Livslängd - Ta25°C	L80B10 100.000 t

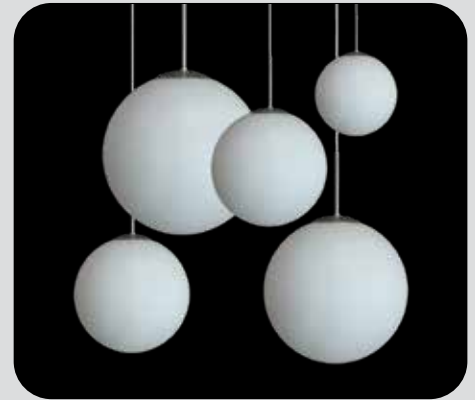
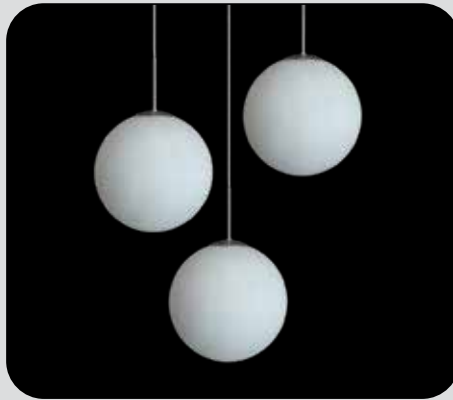
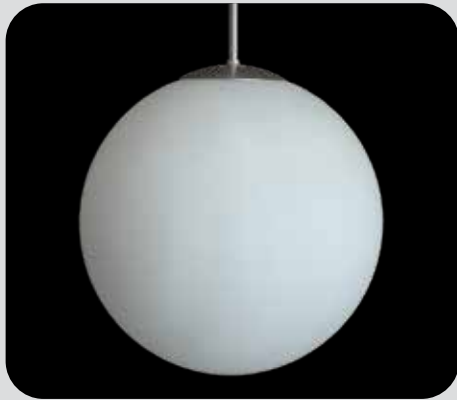




Globe – Klassisk pendelarmatur

Globe är en klassisk och tidlös pendel för allmänbelysning och inredning.

Glasgloben beställs separat i önskad storlek. Stomme i borstad matt kromad stål.
Globen kommer i matt 3-lagers munblåst opalglas.



Globe

Montage: Monteras i tak med skruvfäste. Takkopp medföljer alla versioner. 3 meter vit plastmantelledning.

Avskärmning: Avskärmning i opal (matt) munblåst glas. Dessa kan levereras i följande storlekar; 250, 300, 350, 400, 450 och 500mm.

Övrigt: LED 35W - 3400 lm - 3000K.

Varianter för dimbara alternativ, HFD levereras för DALI. LED-version med DALI är kompatibel med push/switchdim.

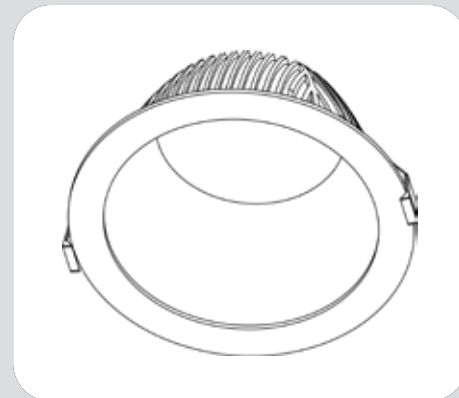
Cenit 2.0 – Downlight med högt ljusflöde

Cenit är en downlight i diskret och tidlös design med hög ljuskvalitet. Armaturhus och täckring i pressgjuten aluminium. Anodiserad aluminiumreflektor med opal avskärmning.

Cenit 2.0



Cenit 2.0



Cenit 2.0

Montage: För infällnad i tak, via påmonterade fästfjädrar. Håltagning Ø 200-210 mm.

Anslutning: Armaturen levereras "plug & play", komplett med 2,5m 2-polig kabel med plugg från drivare. DALI version 2,5m 4-polig kabel med WAGO koppling från drivare.

Övrigt: Ljusflödet kan enkelt ändras med dip-switchar i 8 steg, från 1400 till 2860 lumen (lm). 4000K og RA 90 versioner levereras på förfrågan. Som tillbehör levereras bärplåt för mjuka undertak (590x300mm).

LED enhet:

Färgtemperatur	3000K (4000K på förfrågan)
Färgindex	RA >80
Färgtolerans	MacAdams 3
Ljusspridning	80°
Livslängd - Ta 25°C	L80B10 100.000 t





Focus – Gyro Eco

Downlight i runt utförande för infällning. Högeffektiv LED-modul. Ställbart 25 grader i alla riktningar.

Mycket låg bygghöjd, anpassad låg säkerhetsbox. Stomme i aluminium, vitlackerad, avskärmning i struktur plast/linsoptik. Låsfjädrar i rostfritt stål. Levereras med påmonterad drivrutin med snabbkoppling. IP44, 8W LED, Klass II.



Focus | Gyro Eco

Montage: För infällning i tak, låses enkelt fast i under taket, utan verktyg, med två fästfjädrar. Håltagning 76-83 mm. Armaturen kan monteras täckt av isolermattor. Armaturen kan användas både inomhus och utomhus.

Anslutning: Kopplingsdosa m. insticksklämma med dragavlastning, 2x2, 5mm² med möjlighet till vidarekoppling. Ansluts till 230V AC med möjlighet till parallellkoppling.

Övrigt: Armaturen kan dimmas, företrädesvis med bakkant dimmer, men det är viktigt att se till att man alltid har tillräcklig belastning i förhållandet till minsta belastning för den dimmer man väljer.

Effekt	8W
Ljusstyrka	730 lm
Ljusspridning	40°
Färgtemperatur	2700K
Färgindex	RA >90
Färgtolerans	McAdam 3
Livslängd	50 000 t



UtiLine - För tuffa interiörer i detaljhandel eller industri



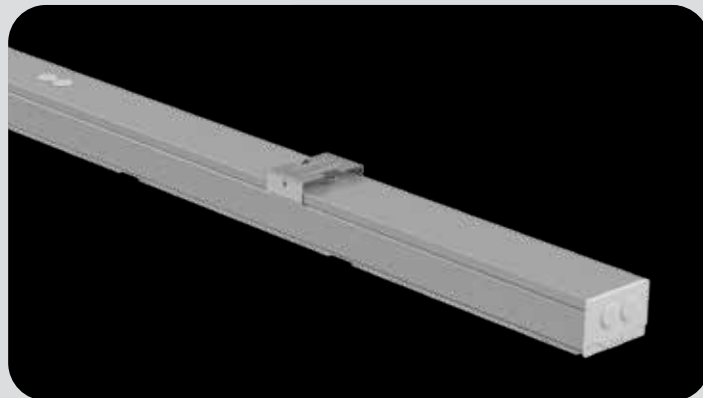
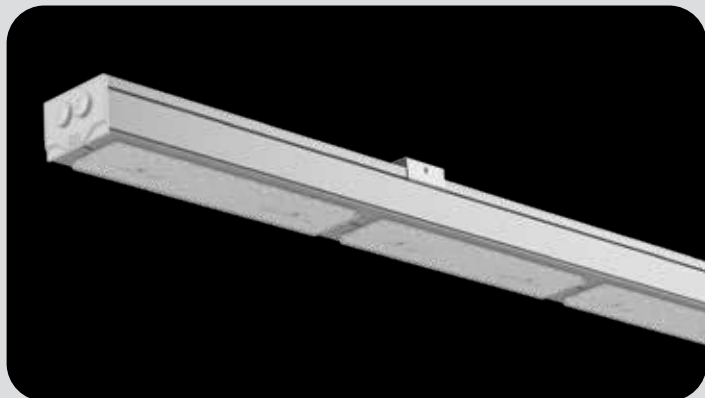
UtiLine är en elegant och lättinstallerad armatur.

Flexibel och snabb installation direkt i tak, på horisontell lina eller på kabelbryggor.

Armaturhus i strängpressad aluminium. Levereras i aluminiumfinish som standard. Vitlackerad RAL 9010 på begäran. Gavlar i ABS-plast. Den utbytbara LED-enheten ligger i locket på armaturen och har transparenta akryllinser (PMMA).

UtiLine

UtiLine är en inomhus-/industriarmatur med otaliga användningsområden inomhus. Utställningsytor, industribyggnader, lagerlokaler är några av de många användningsområden som är värda att nämna. Kabelgenomföring via 2 nipplar i gavlar, eller i mitten från armaturens ovansida (ej 958 mm-versioner). Armaturen levereras med överkopplingsalternativ som standard med 5x2,5 mm², DALI 7x2.5mm² snabbkoppling i varje ände av armaturen. Det elektroniska drivdonet är integrerat i armaturen. DALI-versionen med CLO som standard. On/off-versioner kan levereras med CLO på begäran.



UtiLine

Montage: Direkt i tak eller på kabelbrygga, med 2 fästen i rostfritt stål, som ingår i armaturen. Tack vare ett monteringslits i stommen kan fästena fästas på armaturen genom att "klicka in" längs armaturens hela längd. Horisontellt linfäste integrerat i standard fästen.

Anslutning: Kabelinföring via två kabeltätningar i varje gavel eller i mitten från armaturens ovansida (inte för versionen 958mm). Överkoppling som standard med 5x2,5mm², DALI 7x2,5mm² push-in-plint i vardera änden av armaturen.

Färgtemperatur	4000K
Färgindex	RA >80
Färgtolerans	MacAdam 3
Livslängd -25°C	L80B20 100.000 t



Proof, Futurix och Omnia

Proof

Proof är en utanpåliggande, tät, industriarmatur med kupa och bred ljusfördelning.

- Armaturstomme i glasfiberarmerad polyester.
- Avskärmning i opal polykarbonat för att ge ett jämt och mjukt ljus.
- Fästclips i rostfritt stål. IK08 (endast PC versioner), IP67.



Montering: Direkt i tak eller på vägg. Kan levereras med fästbygel, wirefäste och väggkonsol.

Anslutning: Kabelinföring med niplar i armaturens gavlar, utbrytningar på armaturtopp. Levereras standard med 5x2,5 mm² överkoppling.

Övrigt: Proof kan på förfrågan levereras med integrerad nödljusaggregat/batteripaket, med rörelsesensor (gäller inte 17W), i ljusfärg 830 eller 850, med färgåtergivningsindex Ra 90 samt i version för frysrum.

LED-enhet:

Färgindex	Ra 80
Färgtolerans	MacAdam 3
Livslängd Ta 25°C	L80B10 100 000t

Futurix

Futurix är en utanpåliggande industriarmatur med kupa och bred ljusfördelning.

- Armaturhus i ljusgrå glasfiberarmerad polyester.
- Avskärmning av ogenomskinlig/frostad polykarbonat (IK08) för att ge jämnt och mjukt ljus.
- Monteringsklämma i rostfritt stål.



Montering: Direkt i tak eller på vägg. Kan levereras med fästbygel, vajerfäste och väggkonsol.

Anslutning: Kabelinföring med niplar i armaturens gavlar, utbrytningar på armaturtopp. Levereras standard med 5x2,5 mm² överkoppling.

Övrigt: Elektroniskt LED-don från välkänd global leverantör. DALI versioner är förberedd för Touch & dim På förfrågan levereras: PC stomme och kupa IK10, IP66 version - vid byte till PG nippel (tillbehör), Versioner med snabbkoppling, 830 eller 850 ljusfärg, Ra 90

LED-enhet:

Färgindex	Ra 80
Färgtolerans	MacAdam 3
Livslängd Ta 25°C	L80B10 100 000t

Omnia

Smal och robust utanpåliggande armatur lämplig för industriella och kommersiella lokaler.

- Armaturstomme i stålplåt, pulverlackerad i vitt (RAL 9016).
- Gavlar ABS-plast.
- Kupa i opal akryl (PMMA).



Montering: För montage direkt i tak eller på vägg. IP44 vid horisontell montage i tak. IP40 pendlad och vid horisontellt eller vertikalt montage på vägg. Väggfästen levereras som tillbehör. Produkten är viktbalanserad.

Anslutning: Anslutning från ovasidan i centrum av armaturen. Finns även knock-out för anslutning via gavlar. Armaturen levereras med 5x2,5mm² instickplint i centrum med möjlighet för överkoppling.

Övrigt: Kan levereras med DALI och Radar.

LED-enhet:

Färgindex	Ra >80
Färgtolerans	MacAdam 3
Livslängd Ta 25°C	L80B50 100 000t



1242 Oronenlinna Tsjur 0138 18:34
Hässelholm Växjö
Kort 2



Saturno – för höga installationshöjder

Mycket kraftfull och effektiv armatur i aluminium för applikationer med högt i tak. Armaturhus med integrerad kylning i pressgjuten aluminium med sandblästrad pulverlackering i sober mörkgrå finish. Polykarbonatkupa, motståndskraftig mot termiska stötar. Integrerat 4kV överspänningsskydd. IP66, klass I, IK08. Saturno finns i två versioner: HP (hög prestanda) och HE (hög effektivitet).

Saturno HE



Saturno HP



Saturno | HE og HP

Montage: Saturno levereras med wireupphäng, 25 cm, med ring för fäste i en punkt.

Anslutning: Insticksplint max. 2,5mm² kabel.

Øvrig: På förfrågan kan armaturen levereras med DALI.

Färgtemperatur	4000K
Färgindex	RA 80
Färgtolerans	MacAdam 3
Livslängd Ta -20° - +40°	L80B10 80.000

Armaturen kommer i två varianter: :

HE High Efficiency:	77W, 114W
HP High performance:	123W, 164W



Är du intresserad av hur rätt belysning kan halvera din energiförbrukning? Vill du bidra till en framtid där energiförbrukning, attraktiva ljusmiljöer och hållbarhet går hand i hand?



Kontakta våra
medarbetare

Eller vill du höra mer om hur DEFA Lighting projekterar lösningar för till exempel interiörapplikationer eller industri, och hur vi tillsammans med kommuner och andra beslutsfattare kan bidra till att skapa en bra ljusmiljö för alla?

DEFA är ett familjeägt norskt företag, grundat 1946, med anställda i sju länder på tre kontinenter. Vi tror att kunskap, erfarenhet och en stark vilja att lära ger de bästa förutsättningarna för att leverera optimala belysningslösningar inom allt från industri- och interiörsegmenten, såväl som till utomhusbelysning. Vi fokuserar på expertis och är din pålitliga partner för belysningsprojekt av alla storlekar.

Läs mer på www.defa.com/se/belysning/.

