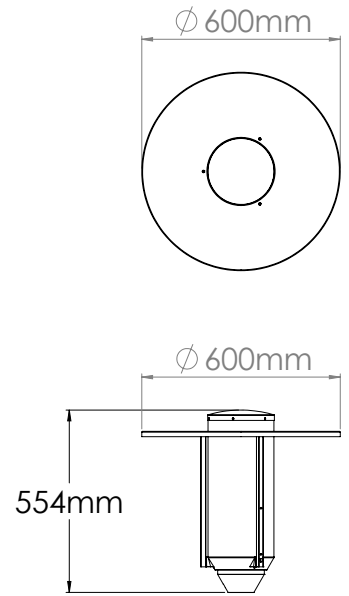


Helena Park G2



Helena - decorative park fitting in a Nordic design



Kuvaus

Valaisinrunko ja pylväskiinnike valettu alumiiniseosta. Katto lämpögalvanoitua teräslevyä. Valaisimen kahvat alumiinia. Kupu kirkasta tai opaalia polykarbonaattia. Helena on vakiona vaaleanharmaana RAL 7035. Häikäisysojarenkaat jauhemaalattu valkoisena RAL 9010. Pylväät on valmistettu jauhemaalattusta ruostumattomasta teräksestä SS2033. LED-moduuli on vaihdettava. LED-jälkiasennussarja nykyisten valaisimien päivitykseen.

Käyttökohteet

Kävelykadut, puistot, torit, pysäköintialueet, kävelytiet ja niin edelleen.

Asennus

Pylväisiin, pylvään halkaisija 60 mm.

Liitäntä

Toimitetaan 4 m 3x1,5 mm²:n kaapelilla.

Muuta

CLO – Vakio Valontuotto standardina. Saatavilla myös seinälamppuna ja pylväisiin.

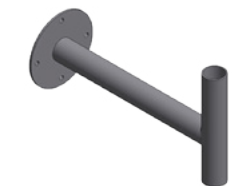
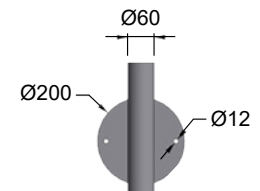
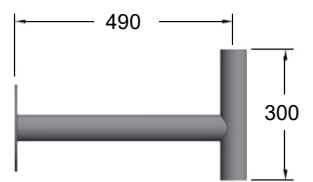
Valaisimia (pcs) per piiri

	10-B	10-C	16-B	16-C
36W	23	37	36	58

Valonlähde

Värintoistoindeksi Ra:	85
MacAdam-väritoleranssi:	3 SDCM
Arvioitu käyttöikä, L70:	90 000 t
Käyttölämpötila, Ta:	25°C

Seinäkiinnike



Numero	Kuvaus	Väri	Valonlähde	Valaisi. lm	lm/W	Kg
127684	Helena Park G2	Kirkas	32W 840	2343	73	7,6
127685	Helena Park G2	Opaali	28W 840	3336	119	7,6
127686	Helena Park G2	Kirkas	32W 830	2249	70	7,6
127687	Helena Park G2	Opaali	28W 830	3215	115	7,6

Tarvikkeet:

122706 Seinäkiinnike Sinkitty teräs

Helena on saatavilla myös seinäversiona sekä 3000K