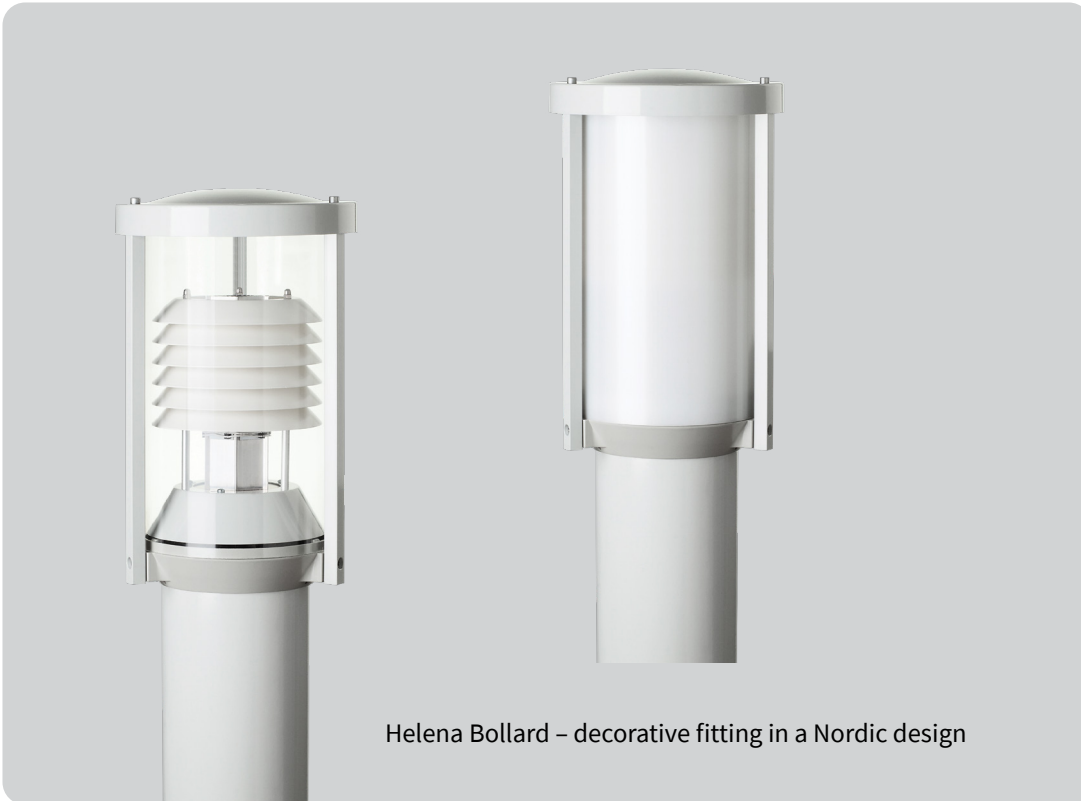
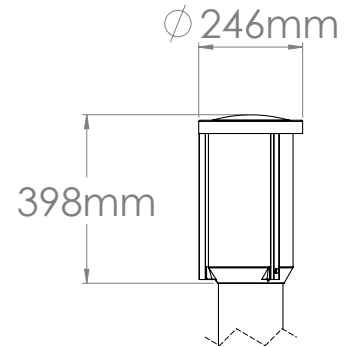


Helena Pollari G2



Helena Bollard – decorative fitting in a Nordic design



Kuvaus

Valaisinrunko ja pylväskiinnike valettua alumiiniseosta. Katto lämpögalvanoitua teräslevyä. Valaisimen kahvat alumiinia. Kupu kirkasta tai opaalia polykarbonaattia. Helena on vakiona vaaleanharmaana RAL 7035. Häikäisysojarenkaat jauhemaalattu valkoisella RAL 9010. Pylväät on valmistettu jauhemaalattusta ruostumattomasta teräksestä SS2033. LED-moduuli on vaihdettava. LED-jälkiasennussarja nykyisten valaisimien päivitykseen.

Käyttökohteet

Kävelykadut, puistot, torit, pysäköintialueet, kävelytiet ja niin edelleen.

Asennus

Asennetaan 108-pohjalle, jossa on soveltuva sovitin tai jalkataso silta-asennusta tai maanalaista asennusta varten.

Liitäntä

Mukana toimitetaan 1 m:n 3x1,5 mm²:n kaapeli. Pylväaseen voidaan asentaa vahvistusosa luukun kautta (85x300).

Muuta

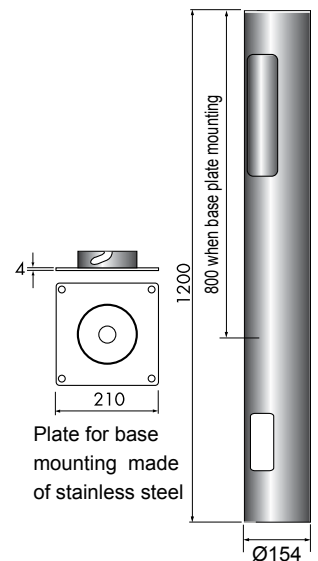
CLO – Vakio Valontuotto standardina. Saatavilla myös seinälamppuna ja puistovalaisimena.

Valaisimia (pcs) per piiri

	10-B	10-C	16-B	16-C
25W	23	37	36	58

Valonlähde

Värintoistoindeksi Ra:	85
MacAdam-väritoleranssi:	3 SDCM
Arvioitu käyttöikä, L70:	90 000 t
Käyttölämpötila, Ta:	25°C



DEFA no.	S-no.	Kuvaus	Väri	Valolähde	Valaisi. lm	lm/W	Kg
127688		Helena Pollari G2	Kirkas	21W 840	1613	77	6,2
127689		Helena Pollari G2	Opaali	21W 840	2478	118	6,2
127690		Helena Pollari G2	Kirkas	21W 830	1539	65	6,2
127691		Helena Pollari G2	Opaali	21W 830	2370	113	6,2

Tarvikkeet:

4518037	Pollaripylväs H 800	Harmaa
4518038	Pollaripylväs H 1200	Harmaa
4518039	Asennuslaippa pinta-/laatta	Ruostumaton
4518040	Adapteri 108mm betonijalustalla	Ruostumaton