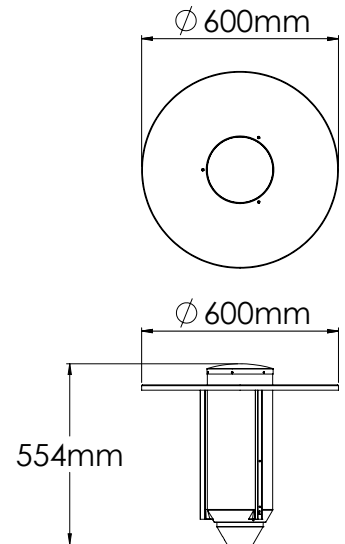


Helena Park G2



Helena - dekorativ parkarmatur med nordisk design



Beskrivelse

Armaturhus og stolpefeste i presstøpt aluminium. Tak i varmegalvanisert stålplate. Armaturstag i aluminiumprofil, og skjerm av klar eller opal UV-bestendig og slagfast polykarbonat. Som standard er armaturen i grå RAL 7035 Avskjermingsringer er pulverlakkert i hvit RAL 9010. LED modulen er montert på en utskiftbar innerdel. LED-retrofitsats for oppgradering av eksisterende armaturer, ikke eldre enn 2016, se separat produktblad & montasjeanvisning

Bruksområder

Gågater, parker, torg, parkeringsplasser, gangveier etc.

Montasje

For stolpe, stolpediameter 60mm.

Tilkobling

Leveres med 4m 2x1,5mm² kabel.

Øvrig

CLO, Constant Light Output, leveres som standard. Helena leveres også som pullert og veggarmatur.

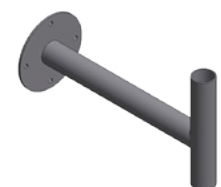
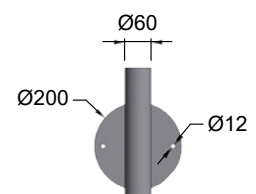
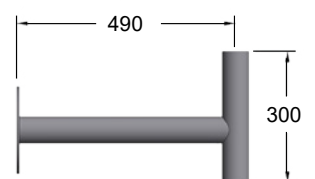
Armaturer (stk) pr. kurs

| | 10-B | 10-C | 16-B | 16-C |
|-----|------|------|------|------|
| 36W | 23 | 37 | 36 | 58 |

LED enhet

| | |
|--------------------------|----------|
| Fargeindex RA: | 85 |
| Fargetoleranse MacAdam: | 3 SDCM |
| Forventet levetid L70: | 90 000 t |
| Omgivelsestemperatur Ta: | 25°C |

Veggbrakett



| DEFA nr. | El-nr. | Type | Kuppel | Bestykning | arm.lm | lm/W | Vekt (kg) |
|-----------|--------|----------------|--------|------------|--------|------|-----------|
| 127684 | | Helena Park G2 | Clear | 32W 840 | 2343 | 73 | 7,6 kg |
| 127685 | | Helena Park G2 | Opal | 28W 840 | 3336 | 119 | 7,6 kg |
| 127686 | | Helena Park G2 | Clear | 32W 830 | 2249 | 70 | 7,6 kg |
| 127687 | | Helena Park G2 | Opal | 28W 830 | 3215 | 115 | 7,6 kg |
| Tilbehør: | | | | | | | |
| 122706 | | Veggbrakett | Galv | | | | 6,3 |

