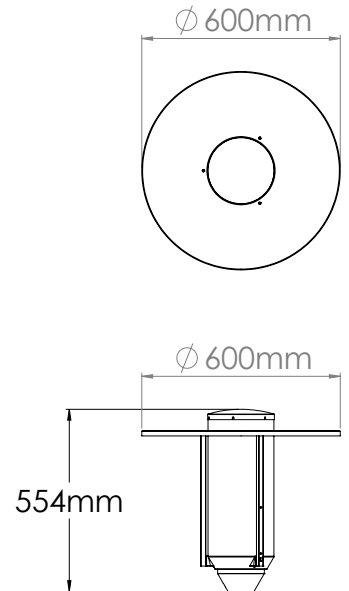


Helena Park G2



Helena - dekorativ parkarmatur med nordisk design



Beskrivning

Armaturhus och stolpfäste av gjuten aluminiumlegering. Tak av varmgalvaniserad stålplåt. Armaturstag av aluminiumprofil. Kupa av klar eller opal UV-beständig och slagtålig polykarbonat. Som standard är armaturen i ljusgrå RAL 7035. Bländskyddsringarna pulverlackerade i vit RAL 9010. LED-modulen är utbytbar. LED-retrofitsats för uppgradering av befintliga armaturer, inte äldre än 2016, se separat produktblad & montageanvisning.

Användningsområde

Gångator, parker, torg, parkeringsplatser, gångvägar etc.

Montage

För stolpe eller väggarm, stolpdiameter 60mm.

Anslutning

Levereras med 4m 2x1,5mm² kabel.

Övrigt

CLO - Konstant Ljusflöde levereras som standard. Finns även som väggarmatur och pollare.

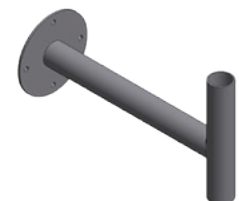
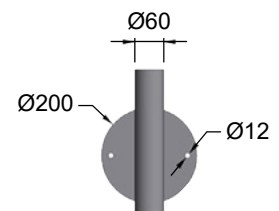
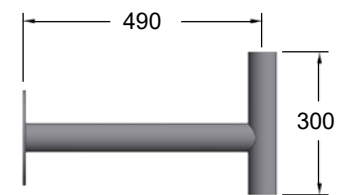
Armaturer (st) pr. strömkrets

	10-B	10-C	16-B	16-C
36W	23	37	36	58

Ljuskälla

Färgåtergivningsindex RA:	85
Färgtolerans MacAdam:	3 SDCM
Livslängd L70:	90 000 t
Omgivningstemperatur Ta:	25°C

Väggarm



Nummer	Typ	Kupa	Ljuskälla	Arm. lm	lm/W	Vikt (kg)
127684	Helena Park G2	Clear	32W 840	2343	73	7,6 kg
127685	Helena Park G2	Opal	28W 840	3336	119	7,6 kg
127686	Helena Park G2	Clear	32W 830	2249	70	7,6 kg
127687	Helena Park G2	Opal	28W 830	3215	115	7,6 kg
Tillbehör:						
122706	Väggarm	Galv				6,3 kg