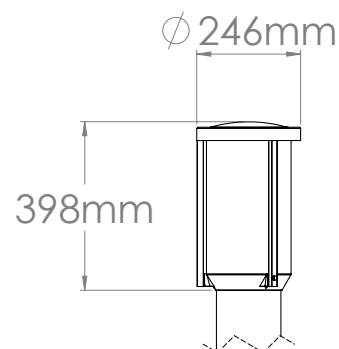


# Helena pollare G2



Helena pollare - dekorativ pollararmatur med nordisk design



## Beskrivning

Armaturhus och stolpfäste av gjuten aluminiumlegering. Tak av varmgalvaniserad stålplåt. Armaturstag av aluminiumprofil. Kupa av klar eller opal UV-beständig och slagålig polykarbonat. Som standard är armaturen i ljusgrå RAL 7035. Bländskyddsringarna pulverlackerade i vit RAL 9010. Pollarstolpen är gjord av pulverlackerat rostfritt stål SS2033. LED-modulen är utbytbar. LED-retrofitsats för uppgradering av befintliga armaturer, inte äldre än 2016, se separat produktblad & montageanvisning.

## Användningsområde

Gångator, parker, torg, parkeringsplatser, gångvägar etc.

## Montage

Monteras på pollarstolpe och 108-fundament med avsedd adapter alt. fotplatta för bryggmontage alt. nedgrävning.

## Anslutning

Levereras med 1m 2x1,5mm<sup>2</sup> kabel. Säkringsinsats kan monteras i stolpen genom lucköppning (85x300).

## Övrigt

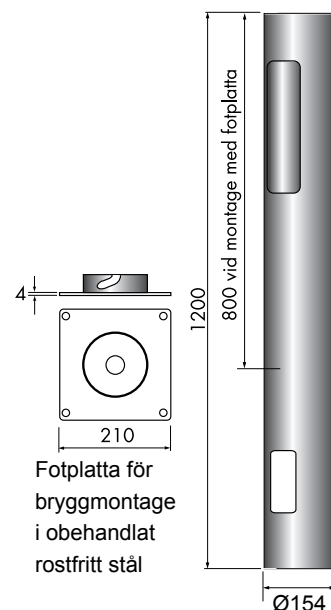
CLO - Konstant Ljusflöde levereras som standard. Finns även som vägg och parkarmatur.

## Armaturer (st) pr. strömkrets

	10-B	10-C	16-B	16-C
25W	23	37	36	58

## Ljuskälla

Färgåtergivningsindex RA:	85
Färgtolerans MacAdam:	3 SDCM
Livslängd L70:	90 000 t
Omgivningstemperatur Ta:	25°C



Nummer	Typ	Kupa	Ljuskälla	Arm. lm	lm/W	Vikt (kg)
127688	Helena Pollare G2	Clear	21W 840	1613	77	6,2 kg
127689	Helena Pollare G2	Opal	21W 840	2478	118	6,2 kg
127690	Helena Pollare G2	Clear	21W 830	1539	65	6,2 kg
127691	Helena Pollare G2	Opal	21W 830	2370	113	6,2 kg

*Pollarstole och fotplatta må beställas separat.*

Tillbehör:

7754098	Pollarstolpe med lucka	H=800	6,2 kg
7754090	Pollarstolpe med lucka	H=1200	9,1 kg
7754093	Fotplatta, bryggmontage		1,8 kg
7754097	Adapter 108 fundament i rostfritt stål SS2033		