

Elect flow 1



Elect flow- uuden sukupolven valonheitin

Kuvaus

Runko valmistettu painevaletusta alumiinista, iskunkestävä 5 mm tasainen lasi. Pulverimaalattu harmaa - RAL 7035, korroosiluokka C5. Sileä pinta ilman näkyviä jäähdytysripoja. Elect on suunniteltu maksimoimaan lämmön haihtuminen ja pidentämään käyttöikää. CLO - Constant Light Output vakiona. Valaisin täyttää EN 62471 -vaatimukset fotobiologisen turvallisuuden osalta. Integroitu 6kV ylijännitesuoja.

Käyttökohteet

Sopii pysäköintialueiden, pienten ulkotilojen, opasteiden, julkisivujen jne. valaistukseen. Soveltuu kaupallisiin rakennuksiin, hotelleihin, ostosympäristöihin ja julkisiin tiloihin.

Asennus

Suunniteltu asennettavaksi pystyyn, riippuvasti tai seinään. Toimitetaan M20-kaapeliläpiviennillä (6-12 mm) ja umpitulpalla. Mukana esiasennettu 2 m FQQ 2x1,5 mm² kaapeli.

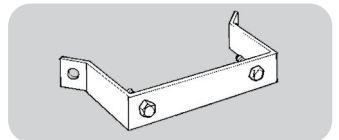
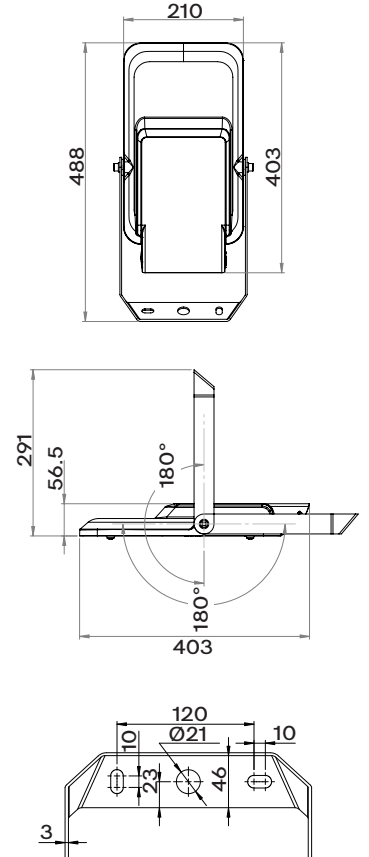
Pyynnöstä

- 10kV ylijännitesuoja
- Vaihtoehtoiset teho- tai suorituskykyasetukset
- Muut kaapelipituudet
- Yöajan himmennysasetukset
- Zhaga-liitin
- 4000K värilämpötila

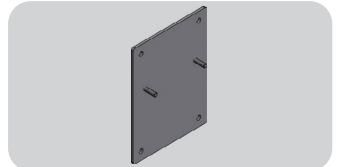
Valolähde

Värintoisto	3000K Ra >70
Väripoikkeama	MacAdam 3
Elinikä	100,000h L90B10
Tuulipinta-ala	0.032 m ²

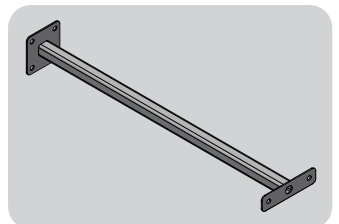
Järjestelmätehokkuus: jopa 150 lm/W



Kulmakannake



Tukilevy teräsjulkisivuille tai muille heikoille julkisivuille



Seinävarsi

DEFA nr.	S-nr.	Type	Valolähde	Paino (kg)
128816	4523988	Elect flow 1	16LED 4200lm 28W 730	3.8kg
128817	4523989	Elect flow 1	24LED 9200lm 65W 730	3.8kg

Tarvikkeet:

128901	4523993	10kV ylijännitesuoja LED-merkkivalolla
121462	4523990	Kulmakannake
119802	4523991	Tukilevy 18,5 x 25 cm, galvanoitu
129025	4523992	Seinävarsi L=75 cm